

# AIR BALANCER SYSTEMS

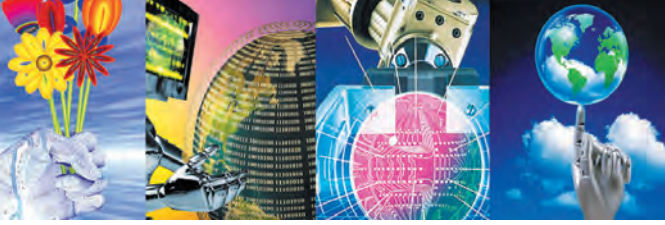
## 근 골격 계 질환 예방 설비



**+PLUS**

**플러스원**

[www.airrobot.kr](http://www.airrobot.kr)



**플러스원**  
www.airrobot.kr

## 인사말씀

저희 플러스원은 20여년 이상의 경력을 가진 엔지니어들이 귀사의 여건을 충족할 수 있는 Airrobot, Air Balancer 및 Air Hoist를 설계, 제작 및 시공하는 전문 설비 업체입니다.

저희 회사는 산업 현장에서 근로자들을 산업 재해와 직업병의 위험으로부터 보호하고, 사업주에게 기능인력 보호와 구인난 해결에 도움을 드리고, 나아가 생산현장에서의 중량물 이동에 대한 부담을 극소화하고, 특히 귀사의 생산 공정에 맞는 최적의 Jig를 설계, 제작 공급하여 귀사 생산 제품의 원가 절감 및 품질향상과 더불어 노사간 화합과 함께 귀사의 이익 창출을 도모를 위해 저희 임직원들은 합심 단결하여 항상 새로운 기술 창조라는 사명 아래 열과 성의를 다하고 있습니다.

저희가 받은 일은 현장 작업자 분들과 관계 엔지니어가 만족할 때까지 완벽히 보안을 해드리며, 고객님의 약속은 끝까지 지키고 책임질 것을 원칙으로 하고 있습니다.

앞으로도 끊임없는 연구 개발로 항상 살아있는, 항상 고객님께 보탬이 되는 기업이 되기 위해 끊임없이 노력하겠습니다.

저희 회사에서 제작 공급하는 설비는 클린사업 조성 사업 및 근골 예방 지원 대상 품목입니다. 유용하게 이용하시기 바랍니다.

감사합니다.

임직원 일동

## 에어로봇이 생산현장의 혁신을 이루어 냅니다!

최고 480kg까지 중량물을 작업자가 원하는 정밀한 위치까지

사용자의 작은 힘으로 무중력상태로써 핸들링 할 수 있는 에어로봇!

작업 현장에서 작업자의 안전과 생산성 향상, 원가 절감을 이젠 플러스원에서 책임 지겠습니다.

### 생산 효율의 극대화

형상 및 중량 때문에 취급이 어려운 중량물의 운반 작업에 있어서 생산 효율을 대폭 향상 시킬 수 있다.

### 숙련된 작업의 단순화

파손이 쉬운 중량물 등 반송에 숙련을 필요로 하는 작업도 유연하게 대응하며, 작업의 효율화가 이뤄진다.

## 도입 효과

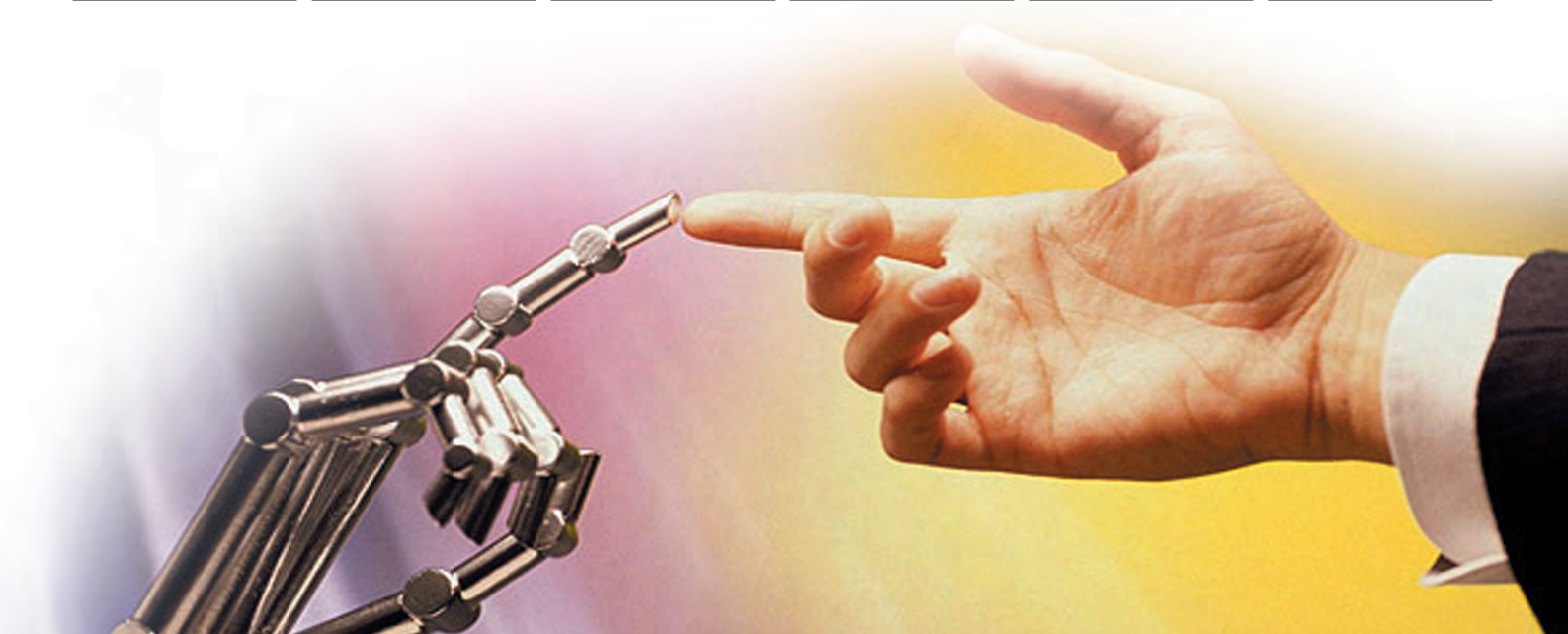
### 작업자의 건강, 안전 대책

물품의 출·입하 작업 등 반복 이체가 필요한 작업에서는 작업자의 근골격계 질환 등을 방지할 수 있다.

### 중(重) 작업의 경(輕) 노동화

무거워 취급하기 곤란한 제품 및 재료등의 반송에 따른 작업자의 위험 및 작업 시간의 손실 등을 해소한다

- ★ 이중제어에 의해 안정성이 향상된 에어발란싱 장치 (2009.07 특허등록)
- ★ 로드위치 제어를 이용한 에어발란싱 장치 (20011.12 특허등록)
- ★ 에어로봇 상표등록 (출원 NO.제2011-18578)
- ★ 에어로봇 및에어발란스 B Type 전모델 CE 인증 (2009,5 & 2009,7)
- ★ 품질경영시스템 인증 ISO9001 및 환경경영시스템 ISO14001 인증(2010,4)
- ★ 경영혁신중소기업MAIN BIZ (제100701-04443호) 선정



## “CLEAN 사업장 조성사업으로 무상보조금 및 융자금 지원혜택을 받자!”

상시 근로자 50인미만 또는 50인 이상 300명미만 제조업 사업장을 대상으로 많은 지원과 혜택을 드리고 있습니다.

<p>둘이서 옮기고</p>	<p>성력화</p> <p>혼자서 들고</p>	<p>허리도 아프고</p>	<p>작업환경 개선 작업자 확보용이</p> <p>안전하고</p>
<p>무게까지 재려니</p>	<p>드는 순간 무게측정</p> <p>무게까지 재니</p>	<p>힘들어요!</p>	<p>여성이나 고령자 작업가능 작업능률 향상</p> <p>편하네요!</p>

## 에어로봇(AIR ROBOT)이란?

Load Cell과 공압 서보 콘트롤을 응용한 인공지능 System식 Balancer를 말하며, 에어로봇 발명의 의미는 Air Sequence 회로로 구성되어지는 Air Balancer 작업성의 한계를 극복함에 있다.

## 에어로봇(AIR ROBOT) 특징

**조작이 간단합니다!** -Arm의 상승 하강시 별도의 스위치 조작이 필요 없고 단지 핸들에 가해지는 작업자의 힘만으로 동작이 이루어 집니다.

**정교한 움직임 가능!** -작업자가 핸들에 가하는 미세한 힘의 대소에 의해 이루어지므로 고속, 저속 및 정교한 움직임이 가능합니다.

**안전합니다!** -Air공급이 갑자기 중단되더라도 현재 위치에서 정지하며 작업자에 의해 안전한 위치로 내릴 수 있습니다.

**적용 분야가 다양합니다!** -어떤 현장이라도 그에 맞는 Attachment를 사용함으로써 어떠한 분야든지 적용이 가능합니다.

**현장에 청결함을 제공합니다!** -그리스, 기타 윤활유가 전혀 필요 없어서 귀사에 항상 청결 하고 쾌적한 환경을 제공합니다.

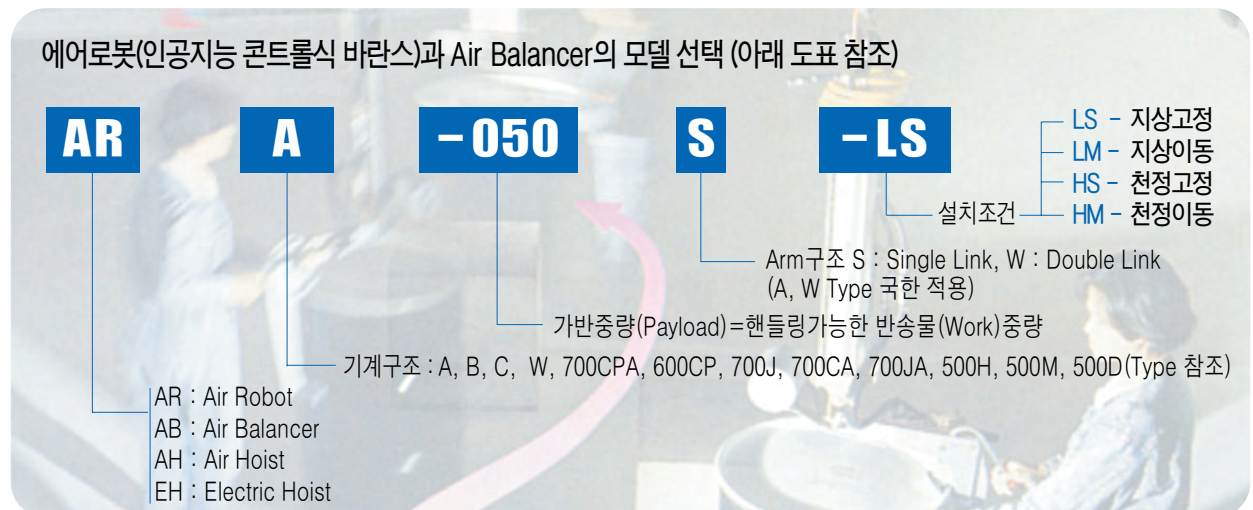
**생산효율의 극대화를 이루어 드립니다!** - 노약자나 부녀자도 충분히 다룰 수 있어서 생산 제조 원가와 인력절감을 실현합니다.

## Air Robot , Air Balancer의 특징점

<p><b>Air Robot</b> (Air+전기)</p>	<ul style="list-style-type: none"> <li>• 전기 회로에 의한 자동 Balancing System이다. (Air Servo Control방식)</li> <li>• 한번의 Setting으로 여러 종류의 중량물, 무게에 대한 핸들링이 가능(0 Kg~가반중량 Kg)</li> <li>• 안전(경광)등, 중량 Display설치 용이하다</li> <li>• 핸들링 도중 발생하는 중량물의 무게변화에도 항상 Balance 유지</li> <li>• Servo Control방식(특허)으로 동사양의 Air Balancer에비해 가반중량이 커지고 작업 반경도 더 넓다</li> <li>• 구조 및 조작이 간단하다.</li> <li>• 메인 압력을 Full로 사용하기 때문에 압력 손실이 없다.</li> </ul>
<p><b>Air Balancer</b></p>	<ul style="list-style-type: none"> <li>• 수동 Regulator 조작에 의한 Balancing system이다</li> <li>• 영구적이고 내구성이 좋다</li> <li>• 작동원으로 공기압만 있으면 된다</li> <li>• All Air방식으로 방폭이 우려되는 현장에서 적합</li> <li>• 가반 중량과 작업 반경이 규정되어 있다</li> </ul>

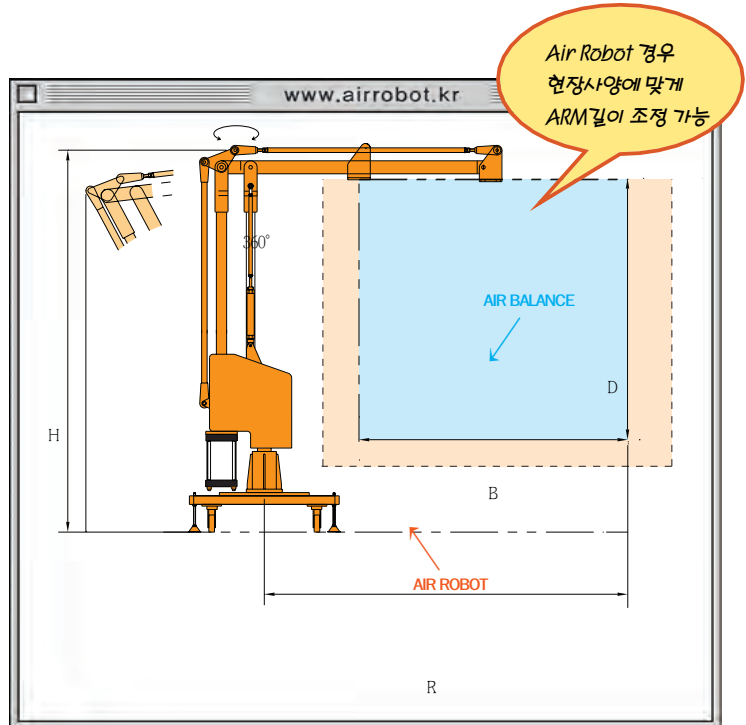
## MODEL선정 기준 방법

에어로봇(인공지능 콘트롤식 바란스)과 Air Balancer의 모델 선정 (아래 도표 참조)



### 천정이 낮은 현장에 적합!

- 팬타그래프식 Arm 채용으로 Up/Down시 Handling 대상물의 평행상태를 유지한다.
- 천정이 낮은 현장에서도 설치, 이동이 가능하며 폭 넓은 작업범위를 확보 할 수 있다.
- Attachment 교체에 따라 여러 기능으로 사용가능 하다.
- 갑작스런 Air공급 차단 시 Arm은 평상을 유지하며 Arm의 낙하를 방지하고, Handling 도중 중량물의 이탈 시 Jumping 방지를 위한 안전회로로 설계되어져 있다.



☞ 최저사용압력은 Air Balancer 경우 2bar, Air Robot은 0.5bar이다(S:싱글링크 타입, D:더블링크 타입)

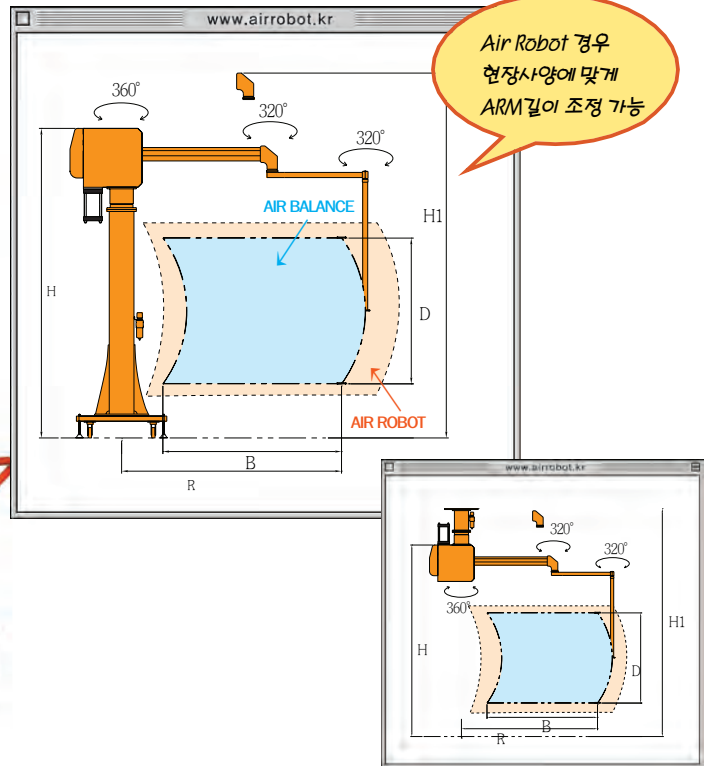
BASE TYPE	형 식	가변중량 (kg)	DIMENSION (mm)				본체중량 (kg)
			H	B	D	R	
고정식	A-040	38	2430	1530	1600	2380	135
	A-050	50	2280	1530	1600	2000	140
이동식	A-040	38	2430	1530	1600	2380	135
	A-050	50	2280	1530	1600	2000	140

BASE TYPE	형 식	가변중량 (kg)	DIMENSION (mm)				본체중량 (kg)
			H	B	D	R	
고정식	A-075	75	2450	1530	1600	2200	220
	A-150	150	2450	1530	1600	2200	290
이동식	A-075	75	2450	1530	1600	2200	220
	A-150	150	2450	1530	1600	2200	290

※ Air Robot은 현장사양에 맞게 Arm의 길이 조절이 가능하며, 작업반경을 더 넓게 가져갈 수 있다.



- 평행 Link기구의 채용으로 보다 높고 폭 넓은 작업을 할 수 있다
- 본체를 천정형으로 설치하여 고정 또는 주행Type으로 사용 가능하다
- 3차원 이동 시 무중력 상태를 유지한다.
- Attachment 교체에 따라 여러 기능으로 사용가능 하다.
- 갑작스런 Air공급 차단 시 Arm은 평상을 유지하며 Arm의 낙하를 방지하고, Handling도중 중량물의 이탈 시 Jumping 방지를 위한 안전회로로 설계되어져 있다.



☞ 최저사용압력은Air Balancer 경우 2bar, Air Robot은 1bar이다.

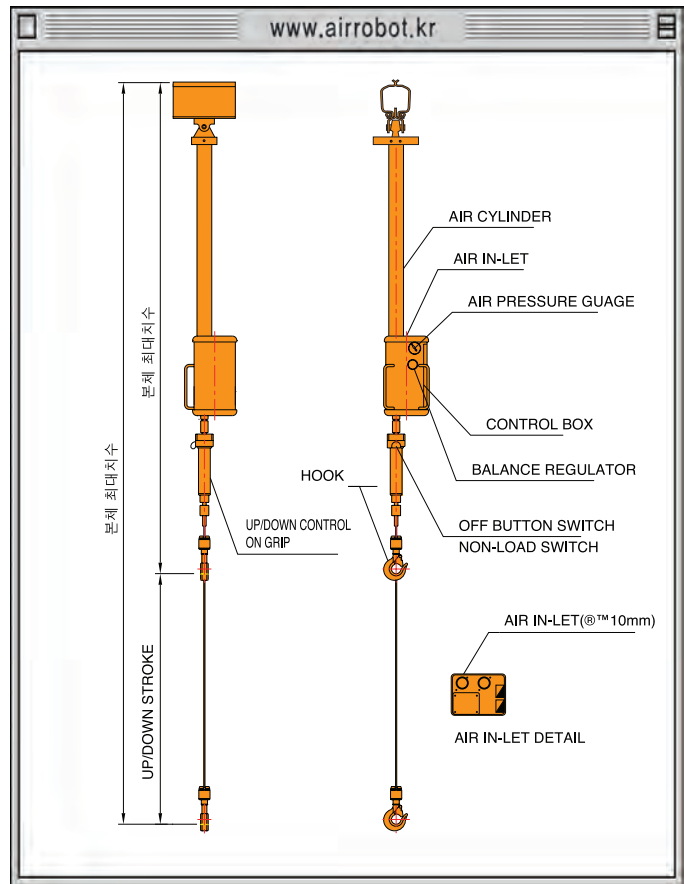
BASE TYPE	형 식	가반중량 (kg)	DIMENSION (mm)					본체중량 (kg)
			B	D	R	H	H1	
SETTING & MOVING TYPE	B-040	40	1800	1410	1940	2450	3300	130
	B-075	75	1800	1410	2150	2650	3300	170
	B-100	100	1800	1410	2150	2650	3300	180
	B-150	150	1800	1510	2150	2730	3370	220
	B-250	250	1800	1510	2450	2730	3370	430
	B-500	500	1800	1510	2450	2730	3370	980

※ Air Robot은 현장사양에 맞게 Arm의 길이 조절이 가능하며, 작업반경을 더 넓게 가져갈 수 있다.



### 작업장 여건에 따른 Rail의 설치로 최대 작업공간 확보 가능!

- 작업 반경은 Light Rail(경량 레일)의 길이에 따라 현장요구에 맞게 최대한 응용이 가능하다.
- 실린더 사양에 따라 가반중량과 Up/Down Stroke가 자유롭다.
- Attachment 교체에 따라 여러 기능으로 사용가능 하다.
- 지상형 Frame은 조립식으로 분해 및 조립이 간단하다.
- Up/Down Stroke는 USER의 요구대로 적용가능.



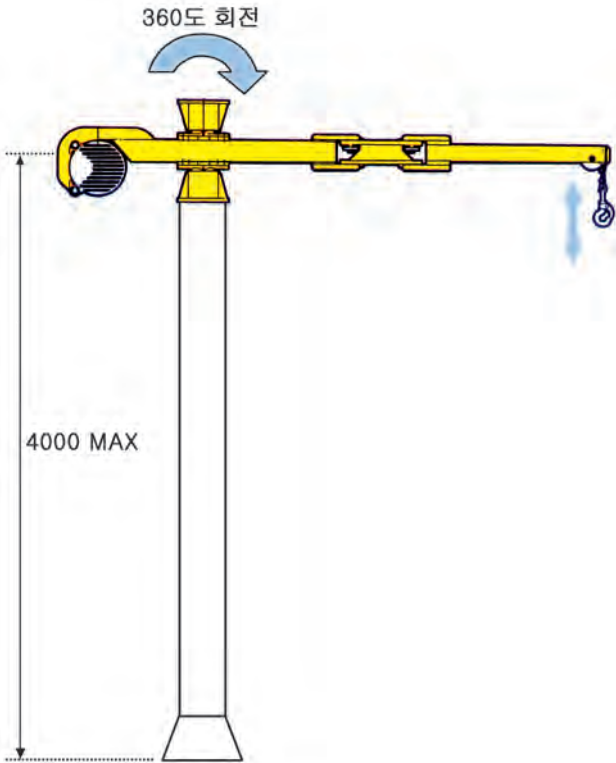
☞ 최저사용압력은 Air Balancer 경우 2bar, Air Robot은 1bar이다.

연식	가반중량 (kg)	AIR INLET HOSE D	UP / DOWN STROKE
C - 075	075	φ 10	현장 적용시 요구되는 사양 적용 가능
C - 100	100	φ 12	
C - 170	170	φ 10	
C - 300	300	φ 12	
C - 500	500	φ 12	

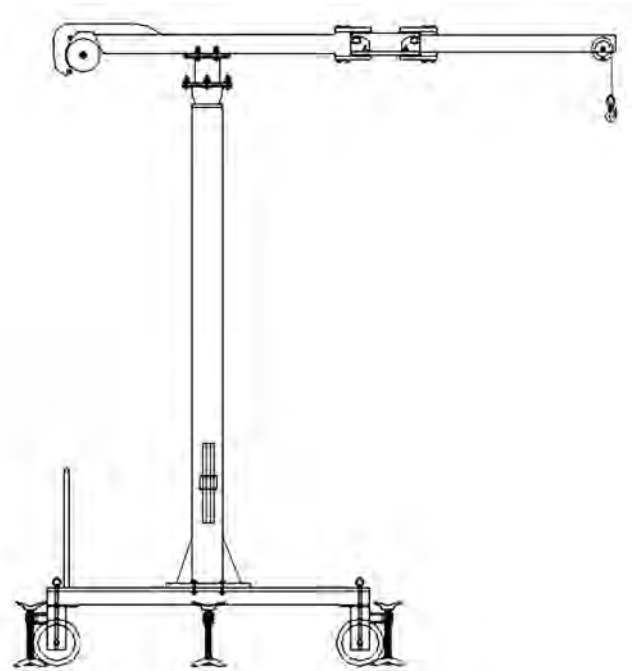


### 700CPA(M) Type (고정식/이동식 관절 형)

시스템 설치 현장의 여건상 설치 높이가 제한되어, 주어진 공간 내에서 최대한 높게 설치 할 때 혹은 천정에 구조물이 없을 때.  
기둥을 중심으로 한 360도 회전 반경 내에서만 작업이 가능하다.



700CPA(고정형)



700CPAM(이동형)

Model (고정형/이동형)	용량 (Kg)	Air Balancer	Air Balancer 용량
700CPA(M) - 45	45	BW150LB080	150 LBS
700CPA(M) - 70	70	BW200LB120	200 LBS
700CPA(M) - 120	120	BW350LB080	350 LBS

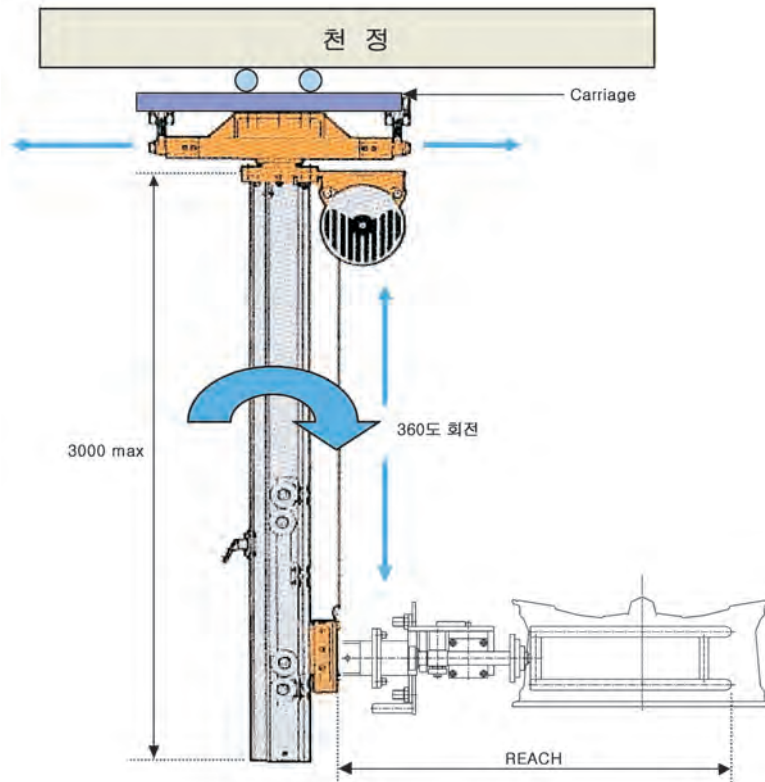
※ 사용 공기압 5kgf / cm<sup>2</sup> 기준





### 600CP Type (이동식 안정형)

이동 하고자 하는 물품이 흔들림 없이 안정적으로 상하 좌우 및 360도 회전이 동시에 가능하다.



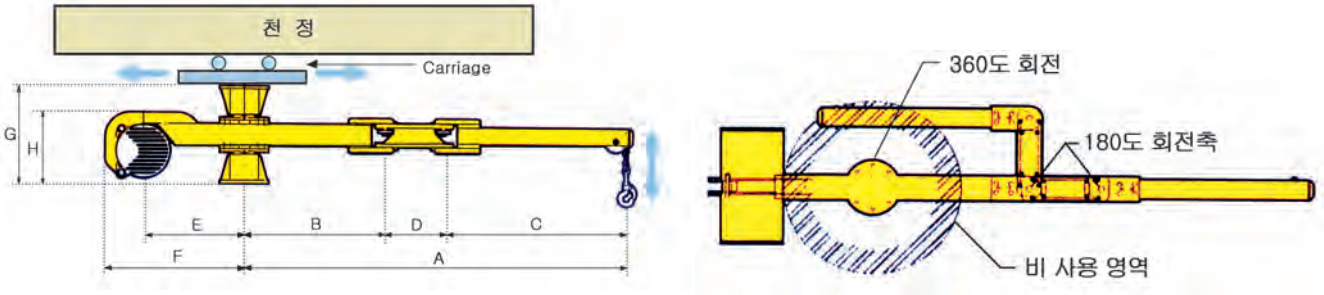
Model	용량 (Kg)	Air Balancer	Air Balancer 용량
600CP - 45	45	BW150LB080	150 LBS
600CP - 70	70	BW200LB120	200 LBS
600CP - 120	120	BW350LB080	350 LBS
600CP - 200	200	BW500LB080	500 LBS

※ 사용 공기압 5kgf / cm<sup>2</sup> 기준



### 700CA(M) Type (천정 고정식/이동식 관절형)

상부 Auto Runner가 이동하면서 간섭이 될 경우 또는 현장 여건상 일반 형으로 설치가 곤란할 경우. 기본 형과 같이 상하 좌우 이동이 가능하며 부가적으로 360도 회전이 가능하다



MAX CAP.	A	B	C	D
350 LBS	1830	660	865	305
350 LBS	2130	660	1165	305
350 LBS	2440	970	1165	305
UNIT CAP	E	F	G	H
150 LBS	470	600	370	340
200 LBS	483	660	450	340
350 LBS	508	690	420	365

● 시스템 사양은 현장 여건 및 고객 요청에 따라 변동될 수 있습니다.

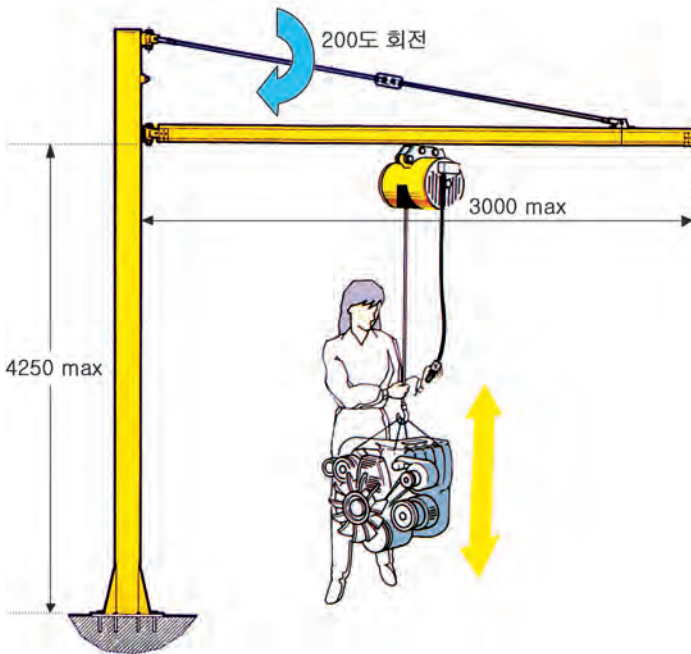
Model (천정 고정식/이동식 관절형)	용량 (Kg)	Air Balancer	Air Balancer 용량
700CA(M) - 45	45	BW150LB080	150 LBS
700CA(M) - 70	70	BW200LB120	200 LBS
700CA(M) - 120	120	BW350LB080	350 LBS

※ 사용 공기압 5kgf / cm<sup>2</sup> 기준

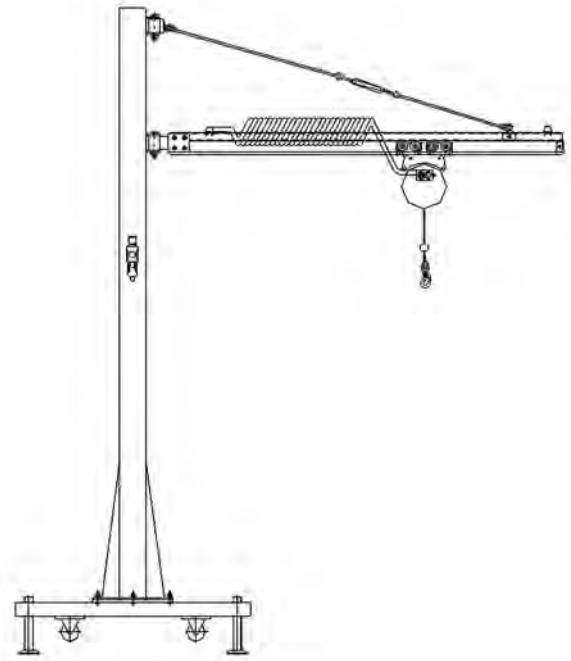


### 700J(M) Type (고정식/이동식 지브형)

천정 높이가 4m 이상 확보되고 작업 구간이 3m 이내인 경우 기둥을 중심으로 한 200도 회전 반경 내에서 작업이 가능하며 200KG 무게까지 적용 가능하다.



700J(고정형)



700J(이동형)

Model (고정형/이동형)	가반중량 (kg)	적용 모델	구 분
700J - 45	45	BW150LB080	Air Balancer
700J - 70	70	BW200LB120	Air Balancer
700J - 120	120	BW350LB080	Air Balancer
700J - 200	200	BW500LB080	Air Balancer
700J - 250	250	KA1S-025	Air Hoist
700J - 490	490	KA1S-025	Air Hoist

※ 사용 공기압 5kgf / cm<sup>2</sup> 기준

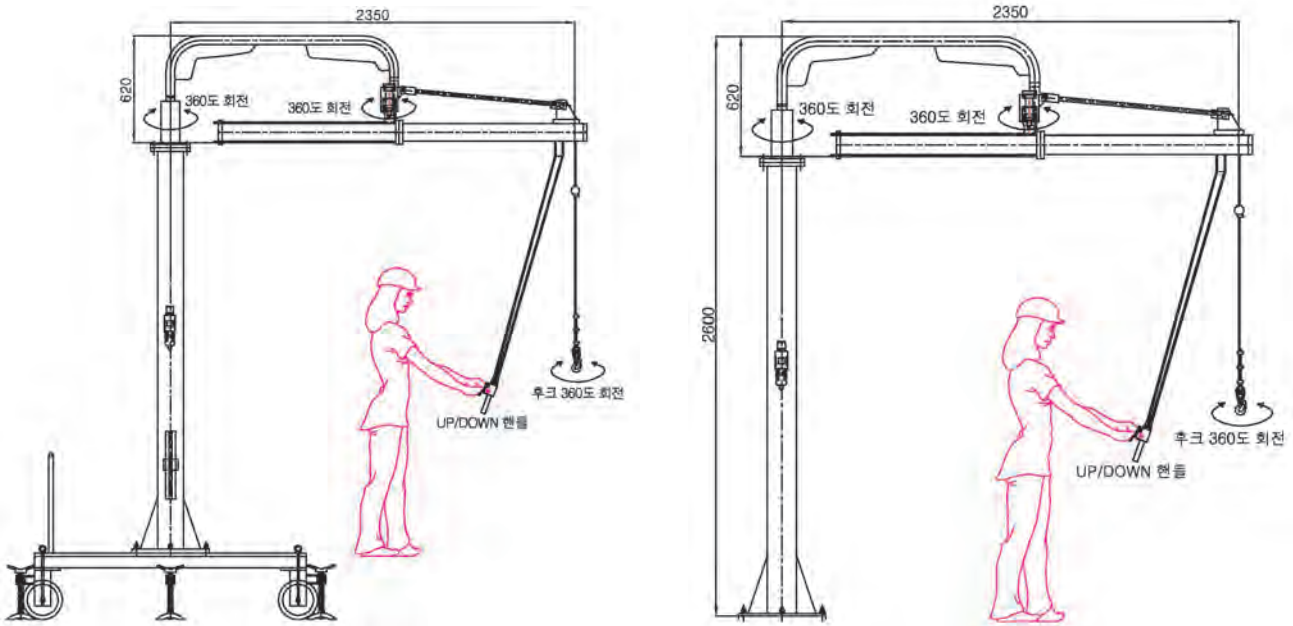


### 700JA -Type (Air Balancer Cylinder ARM)

에어발란스 중 가장 간단하고 안전하며 효율적인 제품입니다.  
UP/DOWN 컨트롤을 핸들로만 동작되며 작업 용도에 맞는 지그(GRIPPER)를 손쉽게 교체 적용이 가능합니다

#### ▣ 특징

- 작업자 손 감각에 의하여 작업 속도를 조정하므로 빠른 작업 가능..
- 조작이 간단하여 부녀자도 손쉽게 사용 가능함.
- 작업 용도에 따라 손쉽게 지그(GRIPPER) 교체가 가능하다.
- 압축공기 공급이 순간 차단되어도 중량물 낙하 위험이 없다.
- 압축된 공기로 작동 고장이 없어 장기간 내구성이 보장된다.



Model (고정형/이동형)	가반중량 (Kg)	작업반경 (mm)	상 · 하 양정	본체 회전 각도
700JA-60-XX	100	2350	1450	360

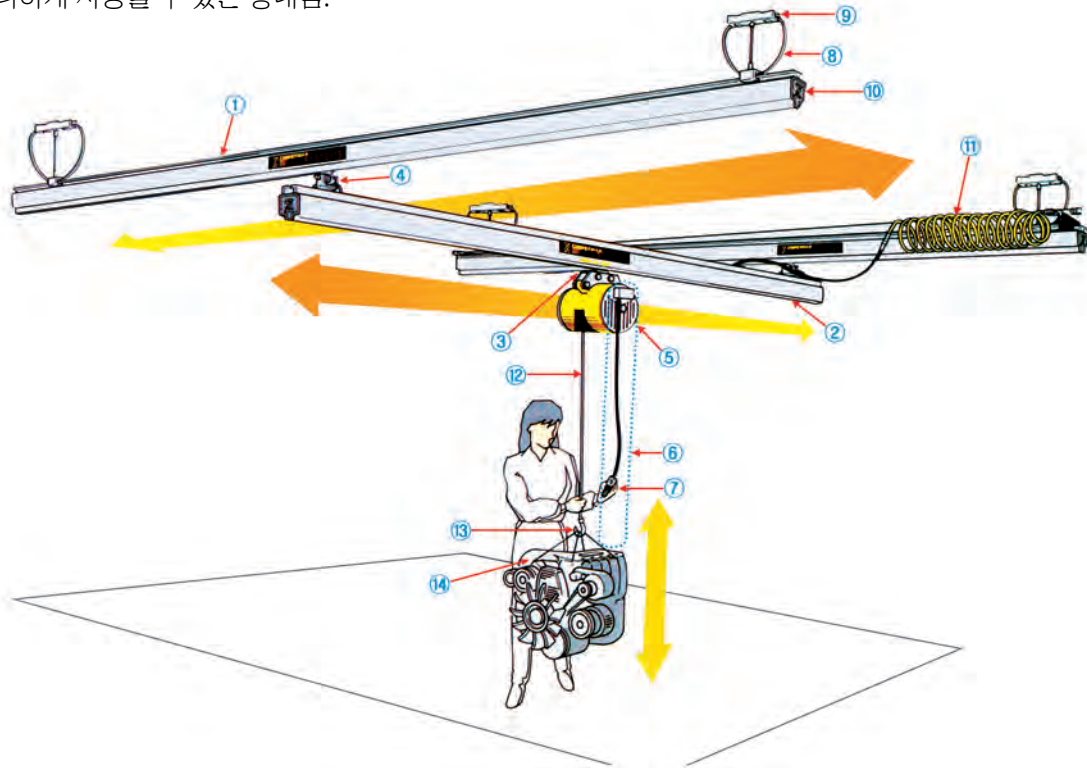
XX: VP(진공흡착식), CP(클램프식), HK(후크방식)

◆ 사용 공기압 6kgf / cm<sup>2</sup> 기준



## 500H Type.(기본형)

가장 일반적인 형태로 천정에 빔이 설치되어 있거나 그와 유사한 형태가 설치 되어 있는 경우 적용되며 가장 편리하게 사용할 수 있는 형태임.



### ■ 주요 부위별 구성

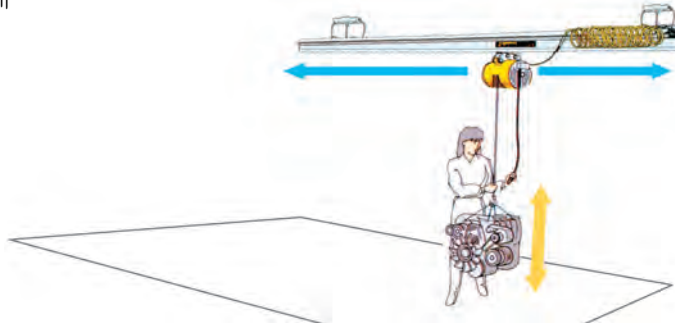
- ① Run Way Rail : 시스템 주행 레일로서 재질은 철재 및 알루미늄.
- ② Bridge Rail : 시스템의 횡행 레일로서 재질은 철재 및 알루미늄.
- ③ Trolley Kit : Air Balancer를 횡행 방향으로 움직일 수 있는Trolley
- ④ End Truck Trolley : 시스템을 주행 방향으로 움직일 수 있는Trolley.
- ⑤ Air Balancer : 핵심 장치로서 물품을 상하로 이동시키는 장치.
- ⑥ Control Kit : Up/Down 스위치가 포함된 제어장치.
- ⑧ Safety Cable(안전용) : 안전 와이어.
- ⑨ Hanger Kit : H빔 과 주행레일 사이의 결합장치.
- ⑩ End Cap(마개) : 레일 끝 단 마개
- ⑪ Air Supply Package : 필터 및 에어공급 장치 일체.
- ⑫ UP/DOWN Wire (2~3m 양정)
- ⑬ 지그(Gripper)를 고정할 수 있는 후크
- ⑭ Gripper(JIG): 이재할 물품을 잡기 위한 장치

Model	가변중량 (Kg)	적용 모델	구 분
500H - 45	45	BW150LB080	Air Balancer
500H - 70	70	BW200LB120	Air Balancer
500H - 120	120	BW350LB080	Air Balancer
500H - 200	200	BW500LB080	Air Balancer
500H - 250	250	KA1S-025	Air Hoist
500H - 490	490	KA1S-025	Air Hoist

※ 사용 공기압 5kgf / cm<sup>2</sup> 기준

## 500M Type (Mono 레일 형)

직선 이동만 필요할 때

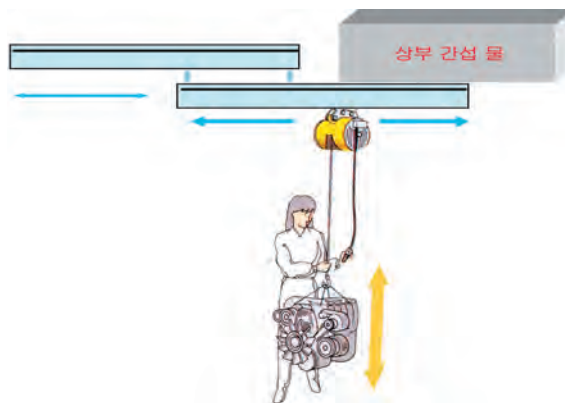


Model	가반중량 (Kg)	적용 모델	구 분
500M - 45	45	BW150LB080	Air Balancer
500M - 70	70	BW200LB120	Air Balancer
500M - 120	120	BW350LB080	Air Balancer
500M - 200	200	BW500LB080	Air Balancer
500M - 250	250	KA1S-025	Air Hoist
500M - 490	490	KA1S-049	Air Hoist

※ 사용 공기압 5kgf/cm<sup>2</sup> 기준

## 500D Type (이동식 2단 레일 형)

상부 간섭이 있을 때 브리지 레일을 2단 형태로 설치. 기본 형과 같이 상하 좌우 이동이 가능하다

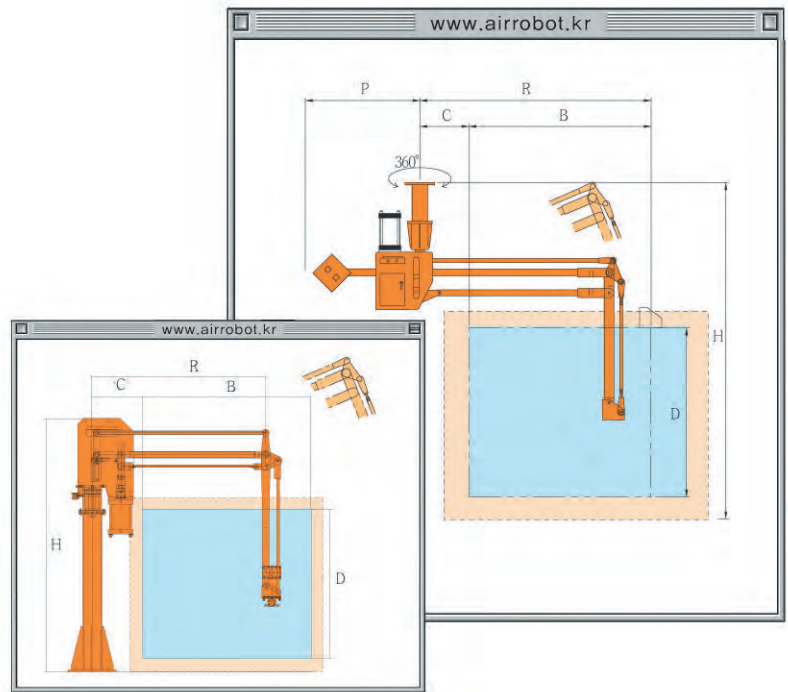


Model (2단 레일형)	용량 (Kg)	Air Balancer	Air Balancer 용량
500D - 45	45	BW150LB080	150 LBS
500D - 70	70	BW200LB120	200 LBS



### 최고의 유연성으로 고하중의 중량물도 쉽게 핸들링!

- 천정에 주행 Rail을 설치함으로써 폭넓은 작업 영역을 확보 할 수 있다
- Handling 대상의 무게에 따라 Single Link와 Double Link로 선택 할 수있다.
- Attachment 교체에 따라 여러 기능으로 사용 가능하다.
- 갑작스런 Air공급 차단 시 Arm은 평상을 유지하며 Arm의 낙하를 방지하고, Handling도중 중량물의 이탈 시 Jumping방지를 위한 안전회로로 설계되어져 있다.



☞ 최저사용압력은Air Balancer 경우 2bar, Air Robot은 1bar이다(S:싱글링크 타입, D:더블링크 타입)

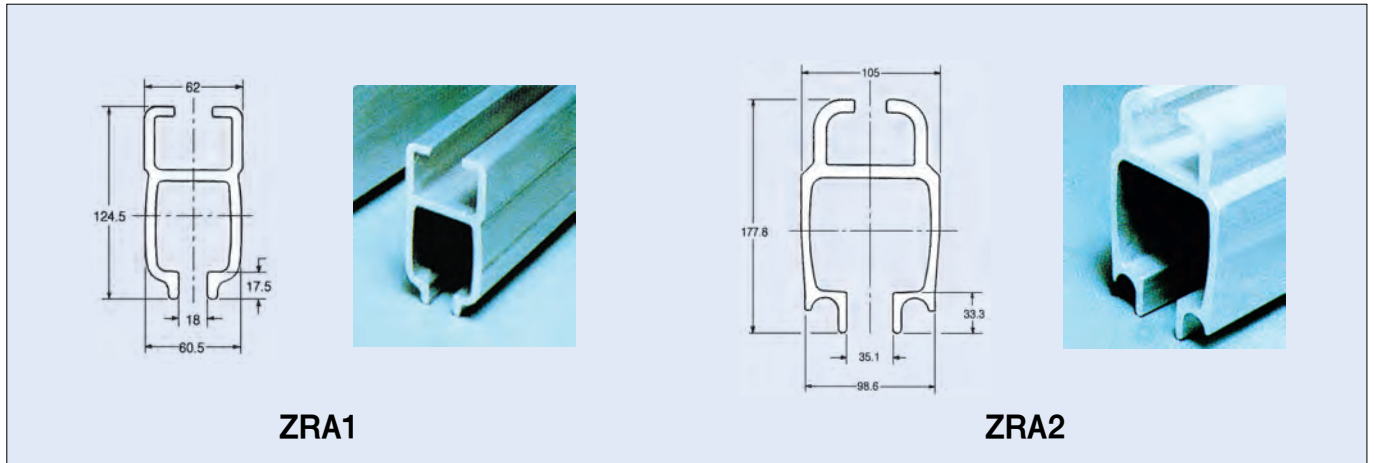
BASE TYPE	형 식	가반중량 (kg)	DIMENSION (mm)					본체중량 (kg)	
			B	C	D	R	P		H
SETTING & MOVING TYPE	W-075S	75	1700 ~ 2100	300	1610	2300	500 ~ 700	3550	160
	W-100S	100		300	1610	2300		3550	200
	W-150S	150		300	1610	2300		3550	250
	W-250D	250		350	1610	2350		3650	370
	W-350D	350		350	1700	2350		3650	435
	W-480D	480		350	1700	3000		4000	1100

※ Air Robot은 현장사양에 맞게 Arm의 길이 조절이 가능하며, 작업반경을 더 넓게 가져갈 수 있다.

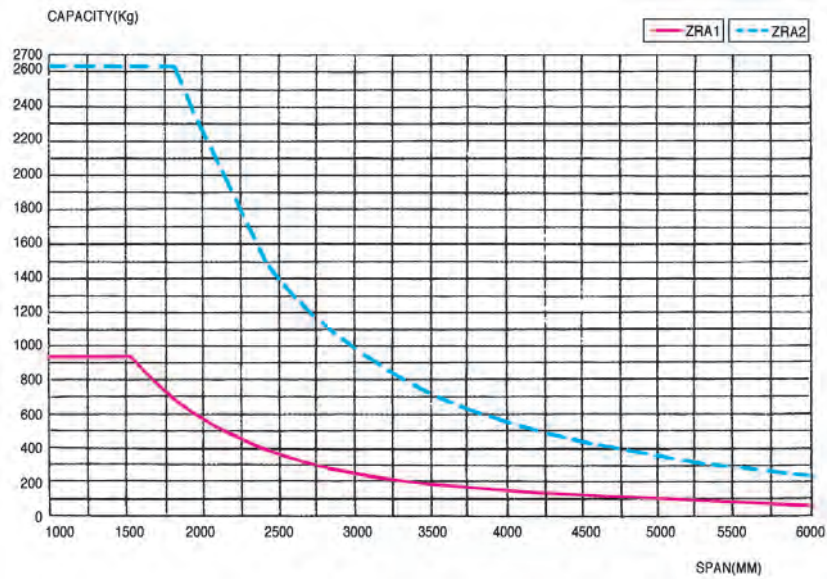


# RAIL SYSTEM

## RAIL SYSTEM

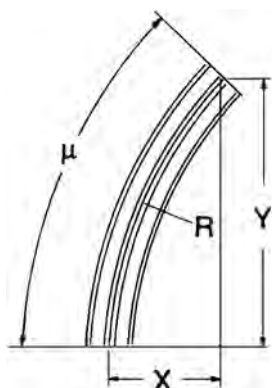


## ZRA RAIL SPAN VERSUS CAPACITY



## CURVED RAIL DIMENSIONS

(단위 : mm)



				자중 (kg)	PART NO.
	$\mu$	X	Y		
ZRS 2 R=1525	10°	23	265	3.2	30567
	15°	52	396	4.7	30569
	30°	204	762	9.6	30571
	45°	446	1078	14.3	30573
ZRS 1 R=915	15°	31	236	1.4	30254
	30°	125	456	2.8	30255
	45°	268	646	4.2	30256
	60°	457	792	5.6	30257
	90°	915	915	8.4	30258

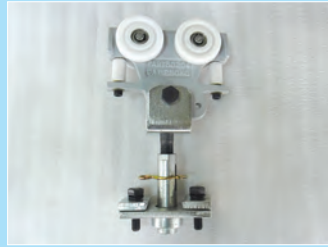


# RAIL SYSTEM

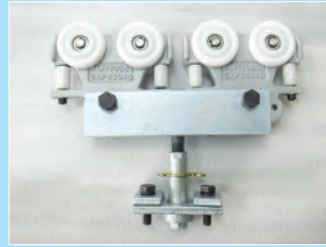
## ● ZRA1용 부분품



TROLLEY  
품번 : 30204



Single End Truck  
품번 : 30215



Dual End Truck  
품번 : 30220



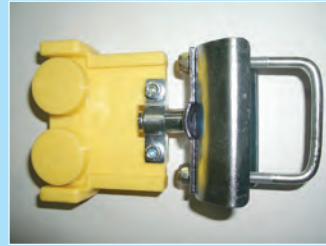
Hanger Kit  
품번 : Hanger-1



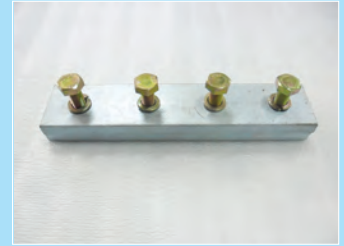
6inch Trolley Kit  
품번 : 16305



10inch Trolley Kit  
품번 : 16405



Hose Trolley  
품번 : cabletr-1



Rail Connection kit  
품번 : 10500

## ● ZRA2용 부분품



TROLLEY  
품번 : 30011



Single End Truck  
품번 : 30018



Dual End Truck  
품번 : 30019



TROLLEY 3P6W  
품번 : 30016

## ● Air Supply package 및 기타 부분품



Air Supply package



Air Hose  
품번 : 10300



Air Bracket  
품번 : 30013



Wire Rope  
품번 : 10084



ZA Control Kit  
품번 : 15300S



ZA Control Kit  
품번 : 15300H



ZA Control Handle  
품번 : 18600



Manifolder  
품번 : 15071

# 설치 방법

## 천정 이동 방식



## 천정 고정 방식



## 지상 이동 방식



## 지상 고정 방식



## 경량 레일 응용 방식

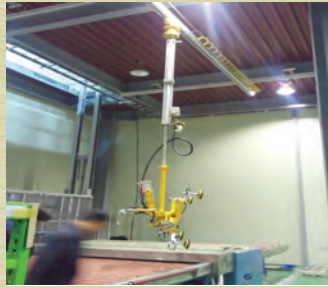


# 각종 Attachments

## clamp 방식



## vaccum 방식



## magnet 방식



## hook / fork 방식



The logo features the word "PLUS" in a bold, sans-serif font. The letter "P" is stylized with a red cross-like shape on its left side. The letters "L", "U", and "S" are in a dark grey color. A thin horizontal line runs through the middle of the letters.

**PLUS**

[www.airrobot.kr](http://www.airrobot.kr)

**플러스원**

---

**본사 및 공장**

경기도 시흥시 공단2대로139  
시화공단 2마709 (정왕동2087-9)  
TEL : 070-8290-3690  
FAX : 070-8290-3691  
E-mail: [airrobot@airrobot.kr](mailto:airrobot@airrobot.kr)

**부산지점**

경남 양산시 상북면 상북중앙로 452-45  
TEL : 055-374-3621 / 070-8290-8320  
FAX : 055-374-3623 / 070-8290-8321  
[mirae3623@hanmail.net](mailto:mirae3623@hanmail.net)